
Datasheet: EcoWater Greenline NG

BLØDT & KALKFRIT VAND DIREKTE FRA HANEN



Kilden til et kalkfrit hjem



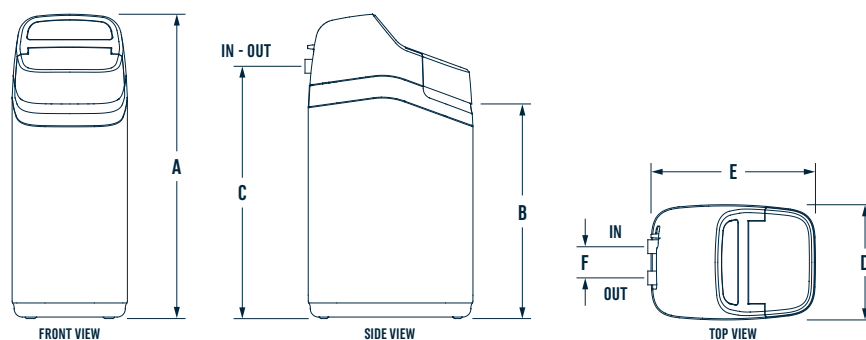
Your Water. Perfected.



Teknisk Data	Greenline 25NG	Greenline 40NG	Greenline 65NG
Ventil type (roterende syntetisk ventil med teflon coating)	¾" Single Disk	¾" Single Disk	¾" Single Disk
Tankstørrelse	9 liter	11 liter	14,16 liter
Min. flow v. hårdhed mindre end $0,1^{\circ}\text{dH}$	15 liter/min.	15 liter/min.	20 liter/min.
Maximalt flow	> 50 liter/min.	> 50 liter/min.	> 50 liter/min.
Ion-udvekslingskapacitet m^3 pr. $^{\circ}\text{dH}$	Min.	17,6 $\text{m}^3 / ^{\circ}\text{dH}$	26,6 $\text{m}^3 / ^{\circ}\text{dH}$
	Max	31,5 $\text{m}^3 / ^{\circ}\text{dH}$	42,1 $\text{m}^3 / ^{\circ}\text{dH}$
Anslået saltforbrug pr. regeneration	0,66 kg.	0,84 - 1,17 kg.	1,52 - 2,09 kg.
Anslået vandforbrug pr. regeneration	74 liter	86 liter	162 liter
Vandtemperatur	4 - 25 $^{\circ}\text{C}$	4 - 25 $^{\circ}\text{C}$	4 - 25 $^{\circ}\text{C}$
Driftstryk	1,4 - 8,6 bar	1,4 - 8,6 bar	1,4 - 8,6 bar
Gennemløb v. 1 bar trykfald	2,0 m^3/time	1,68 m^3/time	1,8 m^3/time
Trykfald v. nominelt flow	0,28 bar	0,33 bar	0,35 bar
Max. flow til afløb ved regeneration	6,8 liter/min.	6,8 liter/min.	6,8 liter/min.
Tilslutningsdimension	1"	1"	1"
Størrelse saltkar	kg.	30 kg.	40 kg.
	liter	25 liter	33 liter
Kapacitet ml. regeneration ved 18°dH til 6°dH	Min.	1.467 liter	2.217 liter
	Max	2.625 liter	4.167 liter
Max. kapacitet ml. regeneration v. 18°dH til 0°dH	980 liter	1.480-1.750 liter	2.340-2.780 liter

Der tages forbehold for fejl og ændringer

	GL-25NG	GL-40NG	GL-65NG
A	55,5 cm.	68 cm.	88 cm.
B	34,5 cm.	47 cm.	61 cm.
C	41 cm.	53,5 cm.	70,5 cm.
D	32,5 cm.	32,5 cm.	32,5 cm.
E	43 cm.	43 cm.	51 cm.
F	8,6 cm.	8,6 cm.	8,6 cm.



Lundagervej 112 · 8723 Løsning · Tlf.: 32 10 70 10 · info@jvt.dk · www.jvt.dk



10-2020